

Perancangan Alat Pengukur Denyut Jantung Dan Saturasi Oksigen Dalam Darah Menggunakan Sensor Max30102-20h

I Gede Ardy Sultra Wardana¹, Desak Ketut Sutiari², Ridia Utami Kasih³, Nazrayan⁴
D-III Teknologi Elektro-Medis, Universitas Mandala Waluya, Indonesia 93231
^{1,2,3,4}Teknologi Elektro-Medis Universitas Mandala Waluya
^{1,2,3,4}Jl.Jend. A.H Nasution Kota Kendari 93231

Corresponding author: (e-mail:ardysultra2580@gmail.com)

Intisari-Jantung adalah organ tubuh manusia yang memiliki fungsi vital, kelainan kecil bisa berpengaruh besar pada kinerja tubuh kita. Selain itu kurangnya oksigen dalam tubuh juga dapat berpengaruh terhadap nilai jumlah oksigen yang terikat dengan protein di dalam sel darah merah (hemoglobin). Nilai ini sangat berkaitan dengan fungsi berbagai organ dan jaringan tubuh, seperti paru-paru, jantung, hingga otak. Penyakit jantung merupakan penyebab kematian nomer satu di dunia. Maka dari itu tujuan penelitian ini yaitu untuk memberikan kesadaran pentingnya melakukan pengecekan saturasi oksigen dan denyut jantung. Perancangan alat menggunakan mikrokontroler *Seeeduino XIAO* sebagai pengontrol seluruh sistem. Seperti Sensor Mex30102 untuk memonitor kadar oksigen dan denyut jantung melalui peredaran darah, LCD Oled untuk menampilkan hasil data sinyal sensor Max yang telah di olah oleh mikrokontroler dan beberapa komponen lainnya. Bentuk alat didesain secara portable dan sekecil mungkin sehingga bisa digunakan oleh pasien menyerupai jam tangan. Hasil penelitian menunjukkan saat alat diuji coba pada jari seseorang maka BPM dan SPO2 akan tertampil pada LCD Oled. Proses pengujian pada alat dilakukan dengan membandingkan nilai pada alat hasil desain dengan nilai pada alat standar. Nilai BPM dan SpO2 yang dihasilkan alat modul membutuhkan waktu 1 sampai 3 menit agar stabil. Nilai *error* hasil pebandingan sebesar 10% hingga 6,98% dari alat modul dan Oksimeter.

Kata kunci : *Seeeduino Xiao, Sensor Mex30102, Lcd Oled, laboratorium,*

I. PENDAHULUAN

Jantung merupakan sebuah organ terdiri dari otot. Jantung bekerja seperti otot polos yaitu di luar kemauan manusia dan dipengaruhi oleh susunan saraf otonom. Detak jantung berfungsi untuk memompa darah ke seluruh bagian tubuh. Jantung merupakan organ tubuh yang sangat vital dan merupakan organ yang tidak pernah berhenti bekerja [1]. Saturasi oksigen adalah nilai yang menunjukkan jumlah oksigen yang terikat dengan protein di dalam sel darah merah (hemoglobin). Tubuh manusia membutuhkan dan mengatur keseimbangan oksigen yang sangat tepat dan spesifik dalam darah. Tingkat saturasi oksigen darah arteri normal pada manusia adalah 90-100%. [2].

Denyut jantung dan saturasi oksigen merupakan informasi yang sangat penting bagi petugas medis dalam pengecekan kesehatan pada pasien. Informasi tersebut digunakan untuk menentukan sehat atau tidaknya pasien. Jantung adalah organ tubuh manusia yang memiliki fungsi vital, kelainan kecil bisa berpengaruh besar pada kinerja tubuh kita. Penyakit jantung

merupakan penyebab kematian nomer satu di dunia. Penyakit jantung memiliki presentasi mencapai 29% dalam kasus kematian di dunia dan 17 juta orang meninggal setiap tahun karena penyakit jantung dan pembuluh darah di seluruh dunia.

Untuk mengatasi permasalahan tersebut peneliti merancang alat yang dapat mengukur detak jantung dan saturasi oksigen. Teknik pengukuran yang berbasis mikrokontroler merupakan rancangan perangkat keras yang diusulkan peneliti untuk dapat menutupi kekurangan yang ada di rumah sakit ataupun tenaga medis terhadap pasien. Alat ini menggunakan sensor detak jantung dan persentasi kadar oksigen dalam darah dengan menggunakan sensor MAX30102 dan LCD Oled berfungsi sebagai media untuk menampilkan nilai pembacaan dari sensor MAX30102 dalam bentuk BPM dan %SpO2. detak jantung dan kadar oksigen dalam darah pada manusia sangat penting untuk dimonitoring karena keduanya merupakan salah satu alat vital sign yang penting.[3]. Selain itu Mikrokontroler Seeeduino XIAO - Mikrokontroler Arduino - SAMD21 Cortex M0 + SKU 102010328 Seeeduino XIAO adalah papan kompatibel Arduino terkecil di Keluarga Seeeduino. Ini

adalah Arduino mikrokontroler yang tertanam dengan microchip SAMD21. Antarmuka Seeeduino XIAO kaya cukup dalam Dev yang begitu kecil. Seeeduino XIAO masih mengusung CPU-ARM® yang kuat Cortex®- M0 + (SAMD21G18) yang merupakan mikrokontroler Arduino berdaya rendah. Di sisi lain, papan kecil ini memiliki kinerja yang baik dalam pemrosesan tetapi membutuhkan lebih sedikit daya. ini dirancang dalam ukuran kecil dan dapat digunakan untuk perangkat yang dapat dikenakan Arduino dan proyek-proyek kecil. Terlepas dari CPU yang kuat, Seeeduino XIAO sangat baik dalam banyak fungsi lainnya[4]. Sensor MAX30102 adalah pulse oximeter berupa modul sensor yang bekerja menggunakan prinsip photoplethysmography (PPG), yang digunakan untuk memonitor kadar oksigen dalam darah (SpO₂) serta detak jantung per menit (BPM). Sensor MAX30102 menggunakan komunikasi I2C (Inter Integrated Circuit) dengan tegangan kerja 5V DC. Sensor ini merupakan modul yang berisi LED merah, LED inframerah, dan fotodiode. Sensor ini menggunakan komunikasi I2C. Driver bus I2C bersifat open drain dan membutuhkan resistor pull-up pada I2C SDA dan SCL agar data keluaran sensor dapat terbaca pada saat sinyal low 0 volt dan sinyal high. Pengukuran tersebut kemudian diproses oleh pemroses untuk memberikan gambaran baru setiap 0,5-Rasio (R) adalah tingkat penyerapan cahaya inframerah dan merah. Nilai rasio dapat dihitung dengan rumus. Nilai SpO₂ dapat dihitung dengan memasukkan nilai R dari persamaan linier.[5]

Oled (Organic- Light Emitting Diode) adalah sebuah komponen semikonduktor yang solid seperti halnya komponen LED (Light Emitting Diode) yang dibuat dengan menyisipkan beberapa lembar lapisan tipis organik diantara dua konduktor. Jika di aliri arus maka OLED akan menyala. OLED tidak membutuhkan sumber cahaya lain seperti halnya LCD yang membutuhkan backlight sebagai sumber cahayanya. Ukuran OLED sangat kecil sekitar 100 - 500 nanometer atau kira-kira 200 kali lebih kecil dari rambut[6].

Penelitian oleh [7] . tentang penggunaan mikrokontroler Seeeduino XIAO dipadukan dengan modul sensor Max30102 & LCD Oled yang dapat digunakan untuk memonitoring denyut Jantung dan saturasi oksigen dalam bentuk BPM dan %SpO₂ [8]

II. METODE PENELITIAN

Penelitian ini merupakan penelitian eksperimen pembuatan alat yang menggunakan beberapa tahapan dalam mendesain alat mulai dari penyiapan alat dan bahan, perancangan blok diagram dan pembuatan

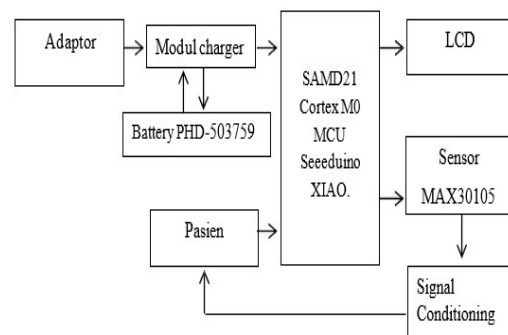
skematik rangkaian. Setelah alat selesai dilakukan serangkaian uji coba.

A. Alat dan Bahan

Persiapan alat dan bahan dilakukan dengan cara memperhatikan alat yang akan dirancang kemudian melakukan tahap pemesanan bahan sesuai kebutuhan. Alat yang perlu dipersiapkan adalah *tool set* lengkap untuk membuat desain berdasarkan komponen yang dibutuhkan. Laptop digunakan untuk membantu merancang program yang dibutuhkan pada *software*. Program dibuat pada aplikasi arduino IDE. Sedangkan bahan utama yang digunakan yaitu mikrokontroler Seeeduino XIAO dengan tegangan 3,3V DC sebagai kontroler sistem monitoring denyut Jantung dan saturasi oksigen. LCD Oled adalah sebagai media untuk menampilkan nilai dari pembacaan sensor Max30102 yang dapat mendeteksi denyut Jantung dan saturasi oksigen. Modul *Charger* TP4056 Type-C digunakan untuk melakukan pengisian ulang pada baterai sekaligus untuk menyeimbangkan, pemantauan dan proteksi pada baterai yang disusun secara seri atau baterai susun. Buzzer berfungsi untuk memberikan suara pada setiap perubahan nilai dari BPM. tombol push button yang akan menyimpal nilai BPM dan SpO₂% ketika tombol ditekan.

B. Blok Diagram

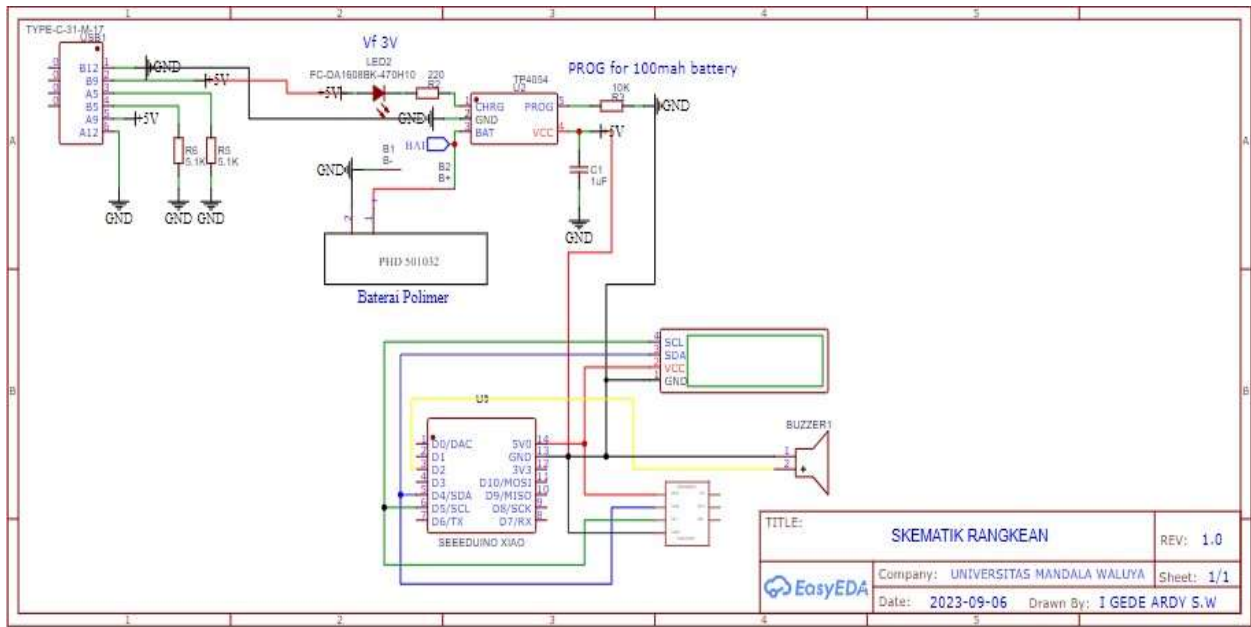
Gambar 2 merupakan blok diagram dari alat pengukur denyut Jantung dan saturasi oksigen dengan menggunakan sensor Max30102 yang terdiri dari beberapa blok.



Gambar 2. Blok diagram

C. Skematik Rangkaian

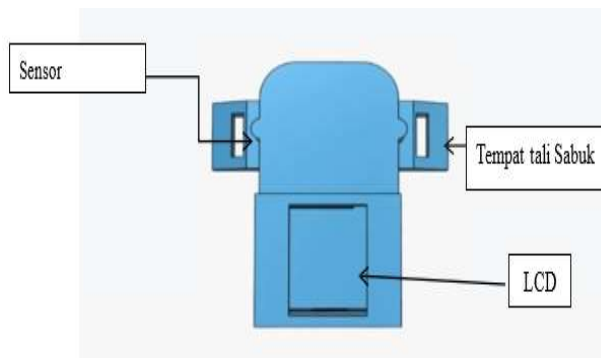
Gambar 3 menunjukkan skematik rangkaian dari alat pengukur denyut Jantung dan saturasi oksigen menggunakan sensor Mex 30102.



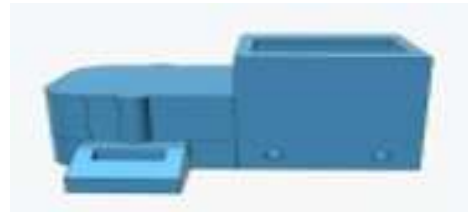
Gambar 3. Skematik rmgkaian alat keseluruhan

D. Desain Alat

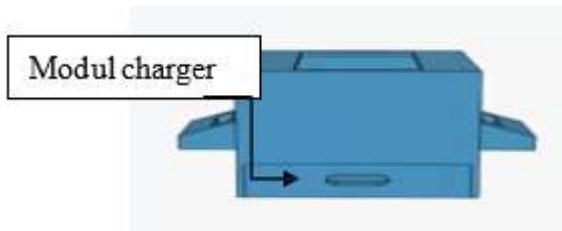
Untuk perancangan desain dari alat GPS Tracker dapat dilihat pada Gambar 4 yang menampilkan alat dari beberapa perspektif.



a. Tampak atas



c. Tampak samping



b. Tampak Depan

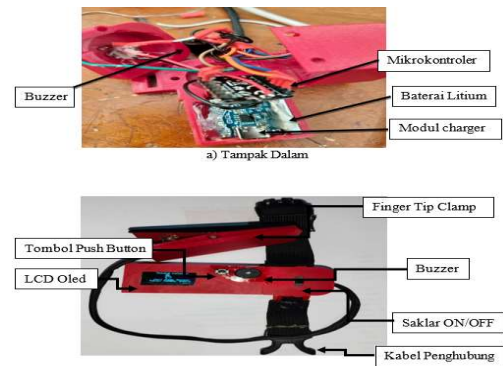
Gambar 4. Desain alat GPS Tracker, (a) Tampak atas, (b) Tampak depan, (c). Tampak samping

E. Pengambilan Data

Pengujian data pada alat menggunakan 5 (lima) sampel dengan denyut jantung dan saturasi oksigen yang berbeda-beda serta memvariasikan posisi jari pada penjepit agar sensor membaca dengan baik, pengujian dilakukan dengan mengukur pada ujung jari untuk membandingkan sampel dengan alat yang terstandarisasi. Adapun proses detail dari tahap ini adalah sebagai berikut :

1. Menyiapkan alat yang akan digunakan untuk pengujian berupa alat pengukur denyut jantung dan saturasi oksige .
2. Menyiapkan tabel dan alat tulis yang akan digunakan untuk mencatat hasil pengujian alat
3. Menyiapkan sampel yang akan di ukur denyut jantung dan saturasi oksigennya .
4. Menekan tombol on/off ke posisi ON untuk menghidupkan alat.
5. Melakukan pengukuran denyut jantung dan saturasi oksigen. Pada tahap ini dilakukan perbandingan ketepatan hasil pengukuran antara alat terstandarisasi dan alat yang telah dibuat.
6. Mengamati hasil pengukuran BPM dan %SpO2 pada tampilan LCD Oled.

7. Mencatat hasil pengukuran pada tabel yang disediakan.



Gambar 5. Keseluruhan alat

F. Analisis Data

Analisis data pada penelitian ini dilakukan dengan cara sebagai berikut :

1. Nilai Error didapatkan dengan memasukkan nilai selisih hasil pengukuran dengan memasukan nilai hasil alat medis referensi yang sudah ada dikurang dengan nilai yang didapatkan dari alat atau modul kemudian dibagi dengan nilai alat referensi.kemudian dikali dengan 100% (seratus persen). Berikut ini rumus untuk mencari nilai error adalah sebagai berikut:

$$error(\%) = \frac{\text{hasil Ukur referensi} - \text{hasil ukur alat}}{\text{Hasil ukur referensi}} \times 100\%$$

III. HASIL DAN PEMBAHASAN

A. Hasil

1. Hasil Alat pengukur BPM & %SpO2

Dalam penyusunannya, alat pengukur denyut Jantung dan saturasi oksigen terdiri atas beberapa komponen sebagaimana yang dapat dilihat pada Gambar 5 yang menampilkan keseluruhan dari alat tersebut.

2. Hasil Pengujian

Pengujian data pada alat ini melibatkan pengambilan data 5 (lima) sampel dengan denyut jantung dan saturasi oksigen yang berbeda-

beda.Pengujian dilakukan dengan mengukur pada ujung jari dan hasil data uji alat seperti pada Tabel 1.

Tabel 1. Data uji alat

NO	Sampel	Alat Pembeding		Alat/Modul	
		Nilai BPM	Nilai %SpO2	Nilai BPM	Nilai %SpO2
1.	Sampel 1	74	97	71	89
2.	Sampel	88	99	85	103
3.	Sampel	70	95	63	87
4.	Sampel 2	88	98	74	88
5.	Sampel	95	99	99	103
6.	Sampel	77	95	72	102
7.	Sampel 3	73	98	80	87
8.	Sampel	92	99	102	90
9.	Sampel	83	94	79	87
10.	Sampel 4	64	90	68	84
11.	Sampel	82	99	93	101
12.	Sampel	80	96	79	90
13.	Sampel 5	79	98	84	102
14.	Sampel	89	90	100	99
15.	Sampel	78	97	82	90

Hasil perhitungan nilai error antara alat terstandarisasi dan alat modul, dapat dilihat pada Tabel 2.

Tabel 2. Hasil analisa data

NO	Sampel	Alat Pemanding		Alat/Modul		Error (BPM)	Error (%SpO ₂)
		Nilai BPM	Nilai %SpO ₂	Nilai BPM	Nilai %SpO ₂		
1.	Sampel 1	74	97	71	89	22,6	4,12
2.	Sampel	88	99	85	103		
3.	Sampel	70	95	63	87		
4.	Sampel 2	88	98	74	88	5,76	0,34
5.	Sampel	95	99	99	103		
6.	Sampel	77	95	72	102		
7.	Sampel 3	73	98	80	87	5,24	9,27
8.	Sampel	92	99	102	90		
9.	Sampel	83	94	79	87		
10.	Sampel 4	64	90	68	84	6,19	3,50
11.	Sampel	82	99	93	101		
12.	Sampel	80	96	79	90		
13.	Sampel 5	79	98	84	102	8,13	2,10
14.	Sampel	89	90	100	99		
15.	Sampel	78	97	82	90		
Nilai Rata-Rata						3,19	1,28

B. Pembahasan

Proses perancangan dan pembuatan alat ini dimulai dengan membuat sambungan kabel pada sensor MAX30102 lalu dilanjutkan dengan memasang 2 resistor pada SDA dan SCL yang kemudian di jumperkan pada system tegangan pada mikrokontroler untuk menambah tegangan pada Lcd Oled dan Sensor MAX30102. kemudian dilanjutkan membuat sistem catu daya atau sumber tegangan yang dibutuhkan oleh sistem alat ini, berupa baterai sebagai sumber tegangan utama dengan keluaran sebesar 3,7 V DC. Baterai yang digunakan sebanyak 1 buah baterai yang digunakan berjenis lithium yang artinya dapat diisi ulang jika daya nya habis pada saat digunakan. lalu dilanjutkan dengan membuat lubang saklar on/off pada case alat. Untuk melakukan proses pengecasan/pengisian ulang menggunakan modul charger dengan tipe TP-4056. sementara tegangan supply yang dibutuhkan oleh alat untuk dapat bekerja adalah 5 V DC.

Rangkaian selanjutnya yang dibuat adalah menyambungkan kabel pada sistem mikrokontroler dengan menggunakan Seeduino Xiao sebagai pusat kontroler. Kontroler ini membutuhkan catu daya hanya sebesar 3,3 V DC atau 3,7 V DC untuk beroperasi dan mengontrol sistem rangkaian keseluruhan pada alat.

Komponen- komponen yang dikontrol oleh Seeduino Xiao antara lain: sensor MAX30102 yang digunakan sebagai alat untuk memonitor oksigen dalam darah dan juga detak jantung dalam tubuh, lcd oled dengan ukuran 0.93 digunakan sebagai output yang menampilkan hasil sinyal dari sensor MAX 301005 ke mikrokontroler berupa data nilai denyut jantung dan kadar oksigen dalam tubuh yang berupa dalam bentuk BPM dan %SpO₂, buzzer digunakan untuk menghasilkan getaran suara pada alat saat nilai BPM berubah-ubah setiap detiknya.

Selain perancangan dan pembuatan perangkat keras (hardware) pada alat, juga dibutuhkan pembuatan perangkat lunak (software) pada alat ini, dalam hal ini yaitu pembuatan bahasa pemrograman (bahasa C++). Bahasa pemrograman yaitu sebuah kode ataupun perintah-perintah yang dibuat agar alat dapat bekerja secara otomatis. Kode tersebut di-input kedalam rangkaian mikrokontroler sebagai pengolah keseluruhan data dari alat. Kemudian program yang telah dibuat akan diupload ke mikrokontroler menggunakan aplikasi Arduino IDE melalui kabel USB yang saling terhubung sehingga dapat bekerja sesuai dengan perintah program yang telah dibuat. Program yang dibuat antara lain yaitu program (bahasa C++) pada tampilan animasi LCD oled, dan nilai pembaca dari sensor MAX30102 yang telah dikalibrasi sebelumnya sehingga nilai yang ditampilkan pada LCD oled sudah sesuai dengan program perintah yang dibuat.

Pengukuran denyut jantung dan saturasi oksigen ini menggunakan Sensor MAX30102. Keberhasilan pengukuran pengambilan data pengamatan dan analisa data yang dihasilkan tidak akan bisa dilakukan jika sensor yang digunakan belum terkalibrasi dengan baik. Selain itu penggunaan penjepit atau pelindung pada sensor MAX30102 ini juga sangat penting karena menjadi factor keberhasilan sensor dalam bekerja pada ujung jari pengamatan data pada tabel 4 menyatakan alat pengukuran denyut jantung yang telah dirancang dapat mengukur dengan baik dapat dilihat pada tabel 5 analisa data pengamatan pengukuran nilai error %SpO₂ dan BPM . Berdasarkan nilai error rata-rata untuk BPM 3,19% dan %SpO₂ 1,28%. Kabsahan suatu modul hasil juga dapat dilihat dari uji independent sample t-test adalah salah

Satu cara untuk mengetahui apakah dua kelompok sampel memiliki perbedaan rata-rata secara signifikan atau tidak ada perbedaan dan dapat dilihat pada tabel 6 dan 7 Berdasarkan uji-T diketahui bahwa pada pengukuran BPM t Critical one-tail atau pengujian 1 sampel yaitu 0,32 sedangkan nilai dari t Critical two-tail atau pengujian nilai 2 sampel yaitu 0,64. Pada

pengukuran uji-T pada %SpO₂ nilai dari adalah 0,30 dan nilai t Critical two-tail 0,61. Dari penjelasan nilai-nilai independen diatas dimana nilai t Critical one-tail harus lebih kecil dari t Critical two-tail maka H₀ (Ditolak) jika nilai probalitas t Critical two-tail lebih besar dari t Critical one-tail maka nilai H₀ (Diterima) dari penjelasan tersebut maka alat dapat digunakan dengan baik pada proses pengecekan kesehatan jantung dan juga oksigen dalam tubuh.

MAX30102, atau oksimeter pulsa optik dan sensor detak jantung apa pun, terdiri dari sepasang LED intensitas tinggi (Merah dan IR, keduanya dengan panjang gelombang berbeda) dan fotodetektor. Panjang gelombang LED ini masing-masing adalah 660nm dan 880nm. MAX30102 bekerja dengan menyinari kedua lampu ke jari atau daun telinga (atau pada dasarnya di mana pun yang kulitnya tidak terlalu tebal, sehingga kedua lampu dapat dengan mudah menembus jaringan) dan mengukur jumlah cahaya yang dipantulkan menggunakan fotodetektor. Metode pendeteksian denyut nadi melalui cahaya disebut Photoplethysmogram. Cara kerja MAX30102 dapat dibagi menjadi dua bagian pengukuran detak jantung dan oksimetri denyut nadi (mengukur kadar oksigen dalam darah).

IV. KESIMPULAN

Setelah melakukan proses perancangan, pembuatan serta pengujian alat dan pengambilan data alat ini, maka pada penelitian ini dapat disimpulkan sebagai berikut:

1. Perancangan dan pembuatan pengukur denyut jantung dan saturasi oksigen dirancang dengan menggunakan sensor MAX30102 agar sensor dapat bekerja dibutuhkan bahasa pemrograman (bahasa C++) yang akan di-input pada Seeeduino XIAO Mikrokontroler Arduino sebagai pusat pengontrol sekaligus untuk menjelabkan komponen-komponen lain yang digunakan.
2. Perancangan dan pembuatan alat telah berhasil dibuat dan dapat mengukur denyut jantung dan saturasi oksigen. Tampilan denyut jantung dan saturasi oksigen pada LCD oled dalam bentuk BPM dan %SpO₂ diperoleh dari objek atau finger penjepit yang kemudian diolah oleh mikrokontroler untuk mengondisikan sinyal yang diperoleh oleh finger lalu akan ditampilkan pada LCD Oled.

UCAPAN TERIMA KASIH

Ucapan terima kasih kepada Laboratorium Workshop Prodi D-III Teknologi Elektro-Medis Fakultas Sains dan Teknologi Universitas Mandala Waluya telah

memmerikan sarana dan prasarana dalam penyelesaian penelitian ini. Serta terima kasih kepada pihak yang telah berkontribusi pada penyelesaian penelitian dan artilel ini.

REFERENSI

- [1] Aprilia, & Sollar, S. T. (2020). Sistem Monitoring Realtime Detak Jantung Dan Kadar Oksigen Dalam Darah Pada Manusia Berbasis IoT (INTERNET of THINGS). *Jurnal Ilmiah Foristek*, x, 95-103.
- [2] Kemalasari, & Rochmad, M. (2022). Jurnal Nasional Teknologi Terapan (JNTT). Deteksi Kadar Saturasi Oksigen Darah (SpO₂) Dan Detak Jantung Secara NON-INVASIF dengan sensor Chip MAX30100, IV, 35-49.
- [3] Kemenkes, 2009, Pedoman Pengendalian Penyakit Jantung dan Pembuluh Darah, Keputusan Menteri Kesehatan Republik Indonesia Nomor 854, Jakarta
- [4] Sheets, D. (1972, 1 14). Thief River Falls, Minnesota, Amerika. Retrieved from Seeeduino XIAO- Arduino Mikrokontroler-SAMD21 Cortex MO+: <http://www.seeedstudio.com>
- [5] Sheets, D. (2016, 5 6). MAXim Integrated. Retrieved from MAX30205 Human Body Temperature Sensor: <http://www.MAXimintegrated.com>
- [6] Data Sheets. (2022, 8 1). display@vishay.com. Retrieved from OLED-128O064D-Bpp3n000 128x64 Graphic OLED: <http://www.Vishay.com>
- [7] Kemalasari and M. Rochmad, "DETEKSI KADAR SATURASI OKSIGEN DARAH (SpO₂) DAN DETAK JANTUNG SECARA NON-INVASIF DENGAN SENSOR CHIPMAX30100," *J. Nas. Teknol. Terap.*, vol. 4, no. 1, pp. 35-50, 2022, doi: 10.22146/jntt.v4i1.4804
- [8] A. S. Utomo, E. H. P. Negoro, and M. Sofie, "Monitoring Heart Rate Dan Saturasi Oksigen Melalui Smartphone," *Simetris J. Tek. Mesin, Elektro dan Ilmu Komput.*, vol. 10, no. 1, pp. 319-324, 2019, doi: 10.24176/simet.v10i1.3024..